

アートポート®ワイド/アートポート®ワイドスノースタイル 特長

間口方向に2台の並列駐車可能なカーポート



アートポートワイド 54-50 標準柱 クリアマットポリカ(ダークパイン)

2台用に対応できるアートポートワイド

アートポートワイドとは

横方向にワイドにすることで間口方向に2台の並列駐車可能なカーポート。意匠の大部分を木目調加工にすることで、木目の風合いが生まれ、建物や街並みと上手く調和します。カラーは人気の木目調カラー6色で、フェンスや伸縮門扉などと組み合わせ、フロントヤードに統一感を持たせることが可能です。駐車面積や車種に合わせたサイズをお選びいただけます。また、耐積雪荷重、耐風圧強度も優れた強度を誇り、安心してお使いいただくことができます。



アートポートワイド(ナチュラルパイン)



アートポートワイド スノースタイル(ホワイトパイン)

**LEDIUS Cam**
Basic/Plus+
75角以上の柱に対応**01****全7色の豊富なカラーバリエーション**

【4月発売予定】



ブラックエボニー



ブラウンエボニー



ダークパイン



ホワイトパイン



ナチュラルパイン



京町家かきちゃ



マットブラック

NEW

構造部材の母屋、垂木押さえ以外はすべて木目調。意匠の大部分を木目加工することで、木目の風合いが生まれ、建物や街並みと調和するカーポートが生まれます



アートポートワイド(ブラックエボニー)

02**優れた耐風圧強度
風速42m/s相当**

耐風圧強度は風速42m/s*1を想定した設計。台風や突風に対しても安心です

※1:地表面相度区分Ⅲ(一般地域)を想定しています

風速
42m/s
相当

03**表面シートについて保証します
安心の「5年保証」**

シートの著しい変色はがれについて保証します

※保証の内容、免責事項についてはP.1476をご覧ください

5年保証
Tateishi Warranty**04****スノースタイルは耐積雪1500、3000、4500の3タイプ
積雪最大150cm相当まで対応可能**

「アートポートワイド スノースタイル」は積雪最大150cm相当まで対応可能。耐積雪強度1500N/m²(積雪50cm相当)と3000N/m²(積雪100cm相当)と4500N/m²(積雪150cm相当)の3タイプをご用意。折板屋根とは違い、光を取り入れるポリカ屋根を採用。リビングルームの前に設置しても室内が暗くなりません

**05****国土交通省 告示410号・607号に対応
仕様規定確認書対応商品**

※「アートポートワイド」のみ60-57は、仕様規定確認書に対応していませんのでご注意ください。「スノースタイル」は全サイズ対応しています

※建築基準法では、強度や構造の規定の他に、建ぺい率、容積率、高さ制限、防火など、地域によっての法的制限が存在します。詳細については所轄窓口にお問い合わせください

※行政庁によって、判断が異なる場合があります

※仕様規定確認書については、お問い合わせください

※化粧シート貼りの柱材および梁材の不燃認定仕様は、通常の「アートポートワイド」は一律40,000円加算、スノースタイルは記載価格で不燃認定仕様となります

※京町家かきちゃカラーは、不燃認定仕様対象外となります

06**屋根材は2種類のバリエーション
屋根材は2種類から選べます**

屋根材のポリカーボネートは2種類から選べます。プライバシーを守るクリアマットポリカと太陽からの熱線をカットする熱線吸収タイプをご用意(直射日光の強い場所への設置には、熱線吸収タイプのポリカをおすすめします)



クリアマットポリカ

ブルースモークポリカ
(熱線吸収タイプ)

アートポート®ワイド



アートポートワイド クリアマットポリカ(ダークパイン)

横方向にワイドにすることで、間口方向に2台の並列駐車も可能



アートポートワイド 標準柱 ブルースモークポリカ(ブラウンエボニー)

耐風圧強度	地表面粗度区分	耐積雪量	カーポート、サイクルポート 設置検討時のご注意 P.1429
風速 42m/s相当	地表面粗度区分Ⅲ	20cm相当 (比重0.3にて算出)	

国土交通省 告示410号・607号対応

アートポート® ワイド

組立式 アルミ ポリカ 別注不可 受注生産 PAT.P

カラーバリエーション

[4月発売予定]



■アートポートワイド

呼称	サイズ(mm) W×L	価格				面積(m ²)	
		ポリカ屋根使用(クリアマット)		熱線吸収ポリカ屋根使用(ブルースモーク)			
		標準柱(H22)	ロング柱(H25)	標準柱(H22)	ロング柱(H25)		
基本	48-50	4760×4941	¥691,300	¥724,400	¥706,500	¥739,600	23.5
	54-50	5350×4941	¥719,600	¥752,700	¥736,700	¥769,800	26.4
	60-50	5940×4941	¥818,000	¥851,100	¥837,000	¥870,100	29.3
	48-57	4760×5633	¥746,800	¥779,900	¥764,800	¥797,900	26.8
	54-57	5350×5633	¥789,700	¥822,800	¥809,900	¥843,000	30.1
	60-57	5940×5633	¥891,100	¥924,200	¥913,600	¥946,700	33.5

化粧シート貼りの柱材および梁材の不燃認定仕様は40,000円加算となります(60-57サイズは対応していません)

意匠の大部分を木目加工することで、木の風合いが生まれ、建物と調和します



アートポートワイド ブルースモークポリカ(ナチュラルパイン)、アートポートミニ(ナチュラルパイン)(P.676)
こだわり板100両面(ナチュラルパイン)(P.41)、エバーアートボード門扉 フラット 両開き(ナチュラルパイン)(P.228)

屋根材は2種類から選べます

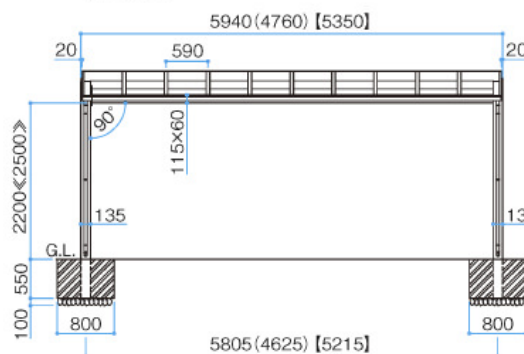


クリアマットポリカ

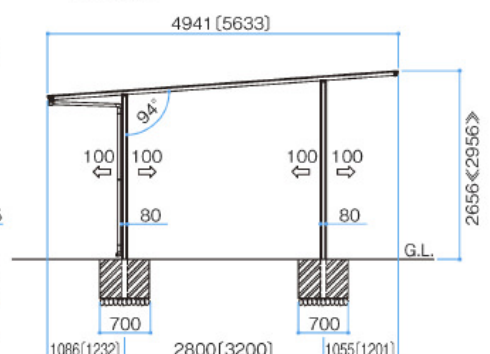


ブルースモークポリカ(熱線吸収タイプ)

基本正面図



基本側面図



※本図は間口60、奥行50を示す ※間口48は()内、間口54は【 】内に示す
 ※奥行57は()内に示す
 ※本図は標準柱を示し、ロング柱は<>内に示す
 ※⇒印は柱移動範囲を示す

- 家屋の雪や植木鉢などの落下の恐れのある場所に設置しないでください。●みだりに改造や変更をしないでください。
- 熱による膨張、収縮により屋根材がこすれる音が発生しますが、性能上問題はありません。●絶対に屋根の上に乗らないでください。
- 表示価格には消費税および組立費、施工費等は含まれておりません。

エバーアートゲート オーダーシート